

2016年6月23日
日立マクセル株式会社

光触媒除菌消臭器「ルミネオ」を発売

特許技術 光触媒担持チタンメッシュフィルタ「TMiP」*1 を搭載



MXAP-PCA100SL
(シルバー)



MXAP-PCA100CG
(シャンパンゴールド)

日立マクセル株式会社(取締役社長:千歳 喜弘/以下、マクセル)は、特許技術の「光触媒担持チタンメッシュフィルタ」により光触媒効果を高めた光触媒除菌消臭器「ルミネオ」を、6月30日より発売します。

- ◎特許技術の特殊細孔構造である、光触媒担持チタンメッシュフィルタ「TMiP」を搭載
- ◎光触媒効果がもつ強い酸化力で、菌やウイルス、ニオイを分解
- ◎アセトアルデヒド(たばこ・人体の汗・ペットのニオイ等の主成分)の分解力が強い
- ◎アルミを採用したコンパクトな筐体は、シンプルでインテリア性の高いデザイン
- ◎乗用車・トイレ・クローゼット・シューズボックスなどでの使用に適した筐体設計
- ◎専用カーアダプタを標準同梱
- ◎日本製 (MADE IN JAPAN)

■製品情報

品種	型番	カラー	発売日	価格
光触媒除菌 消臭器	MXAP-PCA100SL	シルバー	6月30日	オープン
	MXAP-PCA100CG	シャンパンゴールド		
交換用フィルタ(2枚入)	MXAP-PCA100PAD2P	—		

衛生意識の高まりにより、菌やウイルス、ニオイを取り除くことができる商品のニーズが増えています。

このたび発売する「ルミネオ」は、空間から本体に吸引した菌やウイルス、ニオイの元を光触媒効果により、分解します。本体に内蔵された LED ライトにより紫外域の光を酸化チタンに当てると、その表面に強力な酸化力を持つ活性酸素が発生し、酸化分解させます。乗用車・トイレ・クローゼット・シューズボックスなどでの使用に適しています。

「ルミネオ」には、光触媒反応の発見者である東京理科大学研究推進機構 総合研究院 光触媒国際研究センター藤嶋昭博士と、ユーヴィックス株式会社が開発した光触媒担持チタンメッシュフィルタ「TMiP」を搭載しました。光触媒である酸化チタンを焼成させ、特殊細孔構造により酸化チタンの表面積を大きくし、さらに通気性を良くすることで光触媒効果を高めています。

また本体デザインは、株式会社平野デザイン設計の平野哲行氏が監修しました。アルミ素材を使い、シンプルでインテリア性が高いデザインです。

マクセルは、「スマートライフをサポート、人のまわりにやすらぎと潤い」をコンセプトとし、今後も商品開発およびラインアップの拡充を図り、快適な生活をサポートしていきます。

.*1TMiP: 光触媒担持チタンメッシュフィルタ「TMiP」はユーヴィックス株式会社他の特許技術です。

特許番号

(日本国内) 第 5474612 号・第 5467283 号・第 5656224 号・第 5783513 号

(米国国内)US9061086B2

【お客様お問い合わせ先】

日立マクセル株式会社 お客様ご相談センター

〒151-0062 東京都渋谷区元代々木町 30-13 TEL: 0570-783-137(ナビダイヤル)

添付資料

■光触媒のしくみ

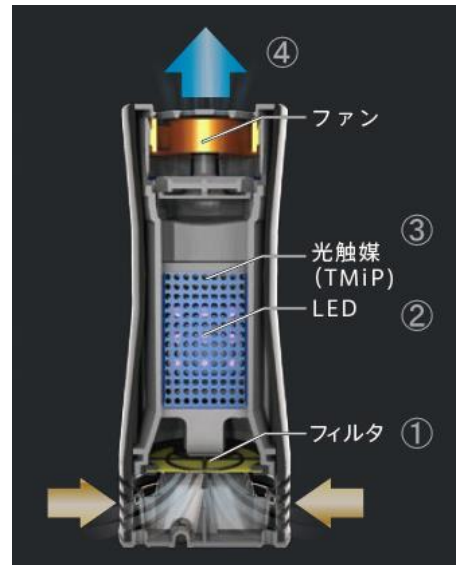
光が当たるとその周囲に化学反応を促す物質の総称です。

「ルミネオ」は代表的な光触媒である酸化チタンを採用。LEDライトで紫外域の光を当てると表面に強力な酸化力を持つ活性酸素が発生し、菌やウイルス、ニオイの元を酸化分解します。



■ルミネオのしくみ

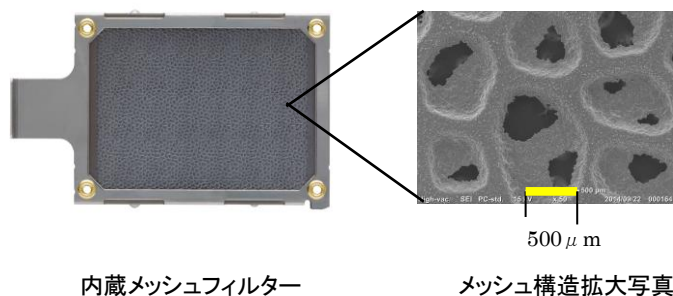
- ① ファンを回転させて周囲の空気を吸いこむことで、菌やウイルス、ニオイの元が光触媒の表面に付着。
- ② LEDライトで、太陽光線の代わりとなる紫外域の光を光触媒の表面に照射。
- ③ 光触媒の作用により活性酸素が発生し、表面に付着した菌やウイルス、ニオイの元を酸化分解。
- ④ 除菌・ウイルス除去・消臭した空気を排出。



■主な特長

1. 特許技術の特殊細孔構造である、光触媒担持チタンメッシュフィルタ「TMiP」を搭載

チタンプレートに細かい孔を不規則にあけ、触媒となる酸化チタンの微粒子を焼成し付着させました。この製造技術(特許取得)により、表面積を大きくし、光触媒反応をより促進させることで、除菌・ウイルス除去・消臭の力を高めました。



2. 光触媒効果もつ強い酸化力で、菌やウイルス・ニオイを分解*1

光触媒除菌消臭器「ルミネオ」は、内蔵ファンで空気を吸引します。LEDからの紫外線を光触媒担持チタンメッシュフィルタ「TMiP」に照射し、光触媒反応を促進することにより、吸引した菌やウイルス、ニオイの元を分解します。



除菌率 99.9%*2
 空気中の気になるカビ対策にもおすすめです。



ウイルス除去率 99.9%*2
 自動車に乗車する小さなお子様のいるご家庭にもおすすめです。



消臭効果*3により、アセトアルデヒド(たばこ・人体の汗・ペットのニオイ等の主成分)やメチルメルカプタン(玉ねぎが腐ったようなニオイ)が減少します。*3

*1 菌やウイルス、ニオイを分解: 全ての菌やウイルス、ニオイに効果があるわけではありません。

*2 除菌、ウイルス除去効果: (一財)北里環境科学センターにて1 m³の密閉空間で効果を確認しています。実使用空間での実証効果ではありません。

*3 消臭効果: (一財)日本食品分析センターにて109Lの密閉空間で効果を確認したものであり、実使用空間での実証効果ではありません。

3. アルミ筐体採用。コンパクトな筐体にシンプルでインテリア性の高いデザイン

シンプルなスタイルで、配色の少ないカラーリングの「ミニマルデザイン」をコンセプトとしています。インテリア性を高め、色々な使用シーンに違和感なく設置することができます。筐体にアルミ素材を使用し高級感があります。

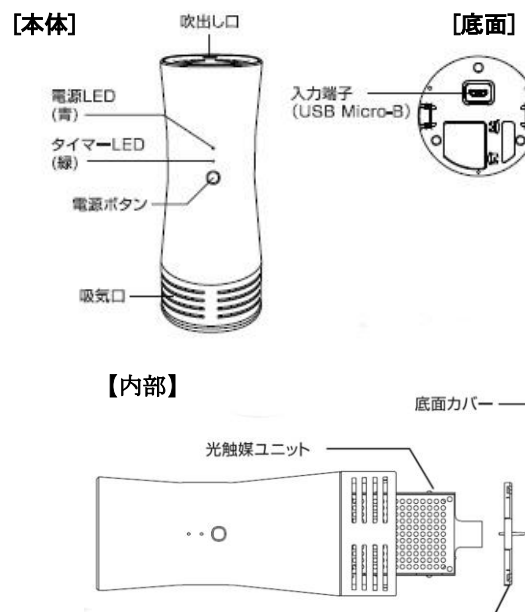
4. 専用カーアダプタを同梱

専用カーアダプタは DC12V(マイナスアース専用)の一般車に対応しています。家庭用コンセントで使用する場合は別売の AC アダプタが必要です。

(マクセル製品:型番 MACA-T01, MACA-T03)

※DC24V バッテリー使用車(バス・トラック)では使用できません。

■各部の名称と機能



■本体の主な仕様

型番(カラー)	MXAP-PCA100SL /MXAP-PCA100CG (シルバー/シャンパンゴールド)
電源	専用カーアダプタ(DC12Vマイナスアース専用)
入力	DC5V/0.4A
最大消費電力	約2W
使用温度範囲	0～40℃(結露なきこと)
外形寸法	直径約60mm×高さ約141mm(突起部含まず)
質量	約155g
同梱品	専用カーアダプタ×1個、USBケーブル×1本(約1.8m)、取扱説明書

■交換用フィルタ

型番	MXAP-PCA100PAD2P
入数	2枚入
質量	約2g(1枚当たり)

※使用環境によってフィルタの汚れ具合が異なりますが、フィルタが目詰まりし、上部から空気の吹き出しが弱くなったら交換をおすすめします。

※全ての菌やウイルス、ニオイに効果があるわけではありません。

※使用効果は、温度・湿度などの使用環境や使用時間、使用空間によって異なります。

※掲載の写真・イラストは実物と異なる場合があります。

※製品仕様および外観は、予告なく変更する場合があります。

ニュースリリース記載の情報(製品価格、製品仕様、サービスの内容、発売日、お問い合わせ先、URL等)は、発表日時点のものです。
予告なしに変更され、発表日と情報が異なる場合もありますので、あらかじめご了承ください。
