

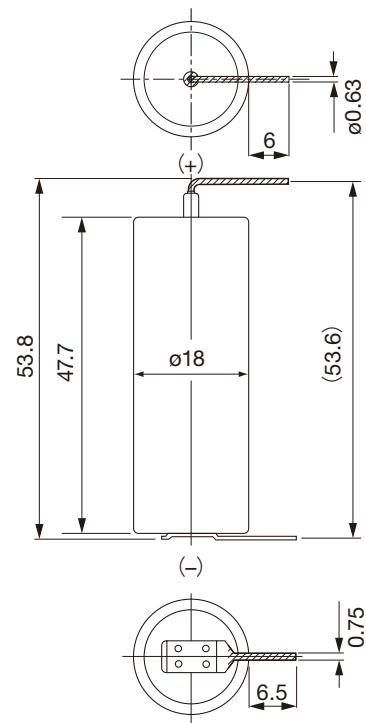
ER18/50

端子、ワイヤーコネクター付

●外形寸法 (単位:mm)

水平取付、スルーホールタイプ

ER18/50 N4



 : スズメッキ