

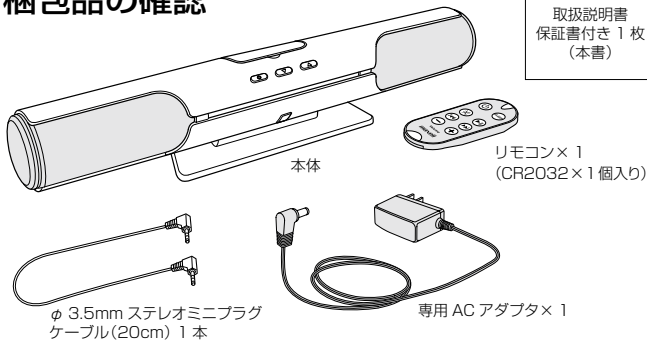
アクティブスピーカー MXSP-1100.BK/MB

保証書付 Ver. 1.1

取扱説明書

このたびはマクセル製品をお買い上げいただきありがとうございます。
ご使用前にこの取扱説明書をよく読み、製品を安全にお使いください。
また、この取扱説明書（保証書を含みます）は大切に保管してください。
別紙で追加情報が同梱されているときは必ず参照してください。

梱包品の確認



1 はじめに

取扱説明書をお読みになるにあたって

- この取扱説明書については、将来予告なしに変更することがあります。
- 製品改良のため、予告なく外観または仕様の一部を変更することがあります。
- この取扱説明書につきましては、万全を尽くして製作しておりますが、万一ご不明な点、誤り、記載漏れなどお気づきの点がありましたらご連絡ください。
- この取扱説明書の一部または全部を無断で複製することは、個人利用を除き禁止されております。また無断転載は固くお断りします。

免責事項（保証内容については保証書をご参照ください）

- 火災、地震、第三者による行為、その他の事故、お客様の故意または過失、誤用、その他異常な条件下での使用による損害に関して、当社は一切責任を負いません。
- 保証書に記載されている保証がすべてであり、この保証の外は、明示の保証・黙示の保証を含め、一切保証しません。
- この取扱説明書で説明された以外の使い方によって生じた損害に関して、当社は一切責任を負いません。
- 接続機器との組み合わせによる誤作動などから生じた損害に関して、当社は一切責任を負いません。
- 本製品は、医療機器、原子力機器、航空宇宙機器、輸送用機器など人命に係わる設備や機器、および高度な信頼性を必要とする設備、機器での使用は意図されておりません。これらの設備、機器制御システムに本製品を使用し、本製品の故障により人身事故、火災事故などが発生した場合、当社は一切責任を負いません。
- 本製品は日本国内仕様です。日本国外での使用に関し、当社は一切責任を負いません。

2 安全上のご注意

安全にお使いいただくために必ずお守りください。

| | | |
|--|-----------|---|
| | 危険 | 「誤った取り扱いをすると人が死亡または重傷*1を負うことがあり、かつ、その度合いが高いこと」を示します。 |
| | 警告 | 「誤った取り扱いをすると人が死亡する、または重傷を負う可能性があること」を示します。 |
| | 注意 | 「誤った取り扱いをすると人が傷害*2を負う可能性または物的損害*3が発生する可能性があること」を示します。 |

- * 1：重傷とは、失明やけが、やけど、感電、骨折、中毒などで後遺症が残るもの、及び治療に入院や長期の通院を要するものを示します。
- * 2：傷害とは、治療に入院や長期の通院を要さない、けが・やけど・感電を示します。
- * 3：物的損害とは、家屋・家財および家畜・愛玩動物にかかわる拡大損害を指します。

| | | |
|-----------|--|---|
| 絵表示 の例 | | △記号は製品の取扱において、発火、破裂、高温等に対する注意を喚起するものです。図の中に具体的な注意内容が描かれています。 |
| | | ⊘記号は製品の取扱いにおいて、その行為を禁止するものです。具体的な禁止内容は図記号の中や近くに絵や文章で示しています。 |
| | | ●記号は製品の取扱いにおいて、指示に基づく行為を強制するものです。具体的な強制内容は図記号の中や近くに絵や文章で示しています。 |

警告

水にぬらさないでください。

風呂場、台所、海岸、水辺、屋外では使用しないでください。また加湿器を過度に効かせた部屋や、雨・雪・水がかかる場所での使用は特にご注意ください。火災・感電の原因になる恐れがあります。



みずぬれ禁止

修理や改造、または分解しないでください。

火災、感電、またはけがをする恐れがあります。修理や改造、分解に起因する物的損害について、当社は一切責任を負いません。また、修理や改造、分解に起因する故障に対する修理は保証期間内であっても有料となります。



分解禁止

異常時は電源プラグをコンセントから抜いてください。

煙が出た場合、変なにおいや音がある場合、水や異物が内部に入った場合、本機器を落下させた場合はすぐに電源スイッチを切り電源プラグをコンセントから抜いてください。そのまま使用すると火災、感電などの原因になる恐れがあります。



電源プラグを抜く

いたんだ電源コードは使用しないでください。

電源コードを傷つけたり、加工したり、ねじったりしないでください。また重いものをのせたり、本体の下敷きにならないようにしてください。芯線が露出したり断線した場合は、必ず新品のコードに交換してください。そのまま使用すると火災、感電などの原因になる恐れがあります。



禁止

誤った方法で設置・使用しないでください。

- 本機をさかさまにしたり、風通しの悪い場所で使用したりしないでください。
- 通気性の悪い場所へ押し込まないでください。



禁止

雷が鳴り出したら使用しないでください。

感電の原因になる恐れがあります。



感電注意

指定された電源電圧以外の電圧で使用しないでください。

本機 AC アダプタの指定電源電圧は交流 100 ~ 240 ボルトです。船舶などの直流 (DC) 電源には接続しないでください。感電・火災の原因になる恐れがあります。



禁止

本機の落下時、破損時は必ず販売店に点検を依頼してください。

そのまま使用すると、感電・火災の原因になる恐れがあります。



点検を依頼

電源プラグにホコリがつかないようにしてください。

電気の火花がホコリに引火し、火災の原因になる恐れがあります。定期的にゴミやホコリを取り除いてください。



電源プラグを清掃

⚠ 警告

電源プラグは目に見える位置で、手が届きやすいコンセントに差し込んでください。

万一の際、すぐに電源プラグを引き抜けるようにしてください。



電源プラグは見える位置に

本機の上にものを置かないでください。

本機の上に花瓶や植木鉢、化粧品や薬品、飲料水などが入った容器、ろうそく、および小さな貴金属やプラスチック、木片などを置かないでください。水や異物の混入は感電・火災の原因になるほか、接触面の外装を破損するおそれがあります。



禁止

濡れた手で電源プラグを抜き差ししないでください。

感電の原因になる恐れがあります。



ぬれ手禁止

⚠ 注意

不安定な場所へ置かないでください。

ぐらついた台の上や傾いた場所などに置かないでください。落ちたり倒れたりしてけがの原因になる恐れがあります。



禁止

直射日光が当たる場所や、異常に温度が高くなる場所へ置かないでください。

機器表面や部品が劣化するほか、火災の原因になります。夏の閉め切った自動車内や直射日光の当たるところ、ストーブの近くでは特にご注意ください。



禁止

薬物を使用しないでください。

ベンジン、シンナー、合成洗剤などで外装を拭かないでください。また接点復活剤を使用しないでください。外装が劣化するほか、部品が溶解する恐れがあります。



禁止

湿気やほこりの多い場所へ置かないでください。加湿器のそばや調理台の近く、その他ホコリの多い場所に設置しないでください。回路がショートして、火災・感電の原因となる恐れがあります。



禁止

お手入れの際、長期間使用しない時は、電源プラグをコンセントから抜いてください。

安全のため、電源スイッチを切り電源プラグをコンセントから抜いてください。



電源プラグを抜く

ACアダプタを布やカバーで覆わないでください。

熱がこもり、ケースが変形し、火災・感電の原因となる恐れがあります。



禁止

専用のACアダプタ以外を使用しないでください。

火災・感電の原因となる恐れがあります。



禁止

電源プラグは根元まで確実に差し込んでください。

差し込みが不十分のまま使用すると、感電やホコリの堆積による火災の原因となる恐れがあります。



電源プラグを確実に差し込む

ゆるみのあるコンセントは使用しないでください。

電源プラグを差し込んだ時、ゆるみがあるコンセントは使用しないでください。火災・感電の原因となる恐れがあります。



禁止

外部機器の接続には取扱説明書をよくお読みください。

本機および、各機器の取扱説明書をよく読み、電源を切った状態で接続してください。



注意

環境気温の急激な変化で、本機に結露が発生する場合があります。

正常に作動しない場合は、電源を入れない状態でしばらく放置してください。



注意

電源コードを引っ張らないでください。

コードが傷つき、感電・火災の原因となる場合があります。引き抜く場合にはプラグ部分を持って行ってください。



禁止

長時間音が歪んだ状態で使用しないでください。

スピーカーが発熱し火災の原因になる恐れがあります。



禁止

近くにブラウン管を置かないでください。

色ムラがおきる場合があります。



注意

小さなお子様の手が届かないように本製品を配置してください。



強制

電池についての安全上のご注意

液漏れ・破裂・発熱・発火・誤飲による大けがや失明を避けるため、下記注意事項を必ずお守りください。

⚠ 危険

電池が液漏れしたとき

電池の液が漏れたときは素手で液をさわらないでください。液が目に入ったときは、失明の原因になることがありますので目をこすらず、すぐに水道水などのきれいな水で十分洗い、速やかに医師の診断を受けてください。

液が身体や衣服についたときも、やけどやけがの原因になることがありますので、すぐにきれいな水で洗い流し、皮膚に炎症やけがの症状が現れたときには、ただちに医師の治療を受けてください。



禁止

⚠ 警告

機器の表示に合わせ、+と-を正しく入れてください。



強制

- 充電しないでください。
- 火、水の中に入れてください。
- 分解、加熱しないでください。
- コイン、キー、ネックレスなどの金属類と一緒に携帯・保管しないでください。
- 液漏れした電池は使わないでください。
- 使いきった電池は取り外してください。長期間使用しないときも取り外してください。
- 指定された電池以外は使用しないでください。



禁止

3 iPod 対応表

iPod専用機能対応 (再生・充電・リモコン操作)



※表示のないモデルはiPod専用機能には対応していません。
(2008年12月現在)



iPodの対応状況については、
携帯サイトでご確認いただけます。

<http://dvd.maxell.co.jp/speaker/mxsp1100/>

無料修理規定

1. 万一製造上の理由により本製品が故障した場合は、この保証書を添えてお買い上げ店にお届けください。正常なご使用状態で購入後1年以内であれば、当社にて無料で修理または交換いたします。尚、お届けいただく際の運賃などの諸費用はおお客様にご負担願います。
2. 保証期間内でも次のような場合には有料になります。
 - 1) ご依頼の際、保証書の添付がない場合。
 - 2) 使用上の誤り (取扱説明書、取扱上の注意事項以外の誤操作など) により生じた故障。
 - 3) 修理・改造・分解などによる故障。
 - 4) お取り扱い上の不注意 (落下、衝撃、水掛かり、砂・泥の付着、機器内部への水、砂、薬品の入り込みなど)、手入れの不備 (カビ発生、チリ・ホコリ等) による故障。
 - 5) 本体以外の付属品および消耗品。
 - 6) 一般用途以外 (例えば、業務用の著しい連続使用、船舶への搭載など) に起因する損傷。
 - 7) 故障の原因が本製品以外 (供給電源など他の機器) にあって、それを点検・修理した場合などの損傷。
 - 8) 前記以外で当社の責に帰することのできない原因により生じた故障。
3. 本製品の故障に起因する二次的な損害 (期待した利益の喪失、精神的な損害など) の補償については、当社は一切その責任を負いませんのであらかじめご了承ください。
4. 本保証書は日本国内のみにおいてのみ有効です。

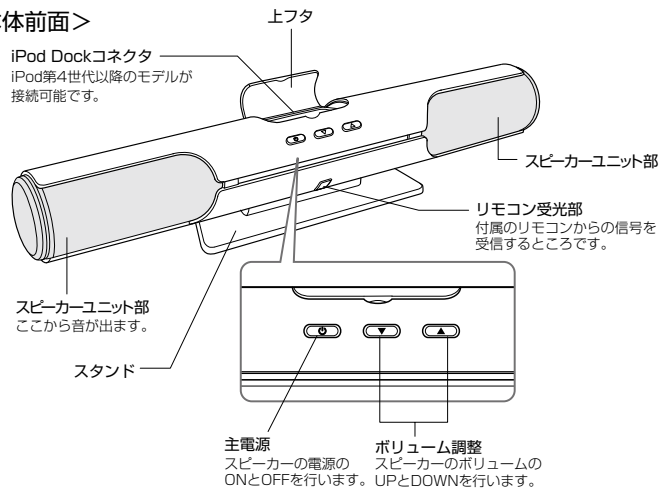
This warranty is valid only in Japan.

4 特長

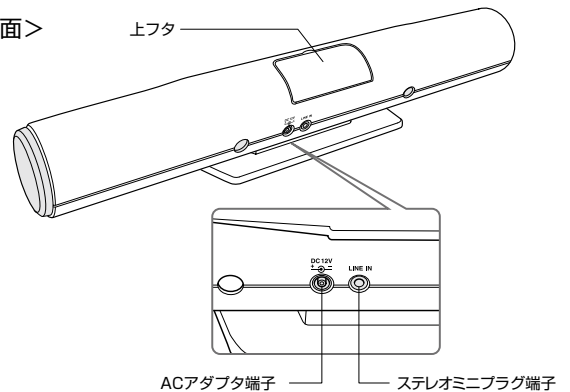
- お手持ちのオーディオ機器に接続して使用できるアクティブスピーカーです。
- iPod 専用の Dock コネクタを装備しており、付属のリモコンで iPod の操作と充電を行うことができます。
またステレオミニケーブルによる接続が可能です。

各部の名称と機能

<本体前面>

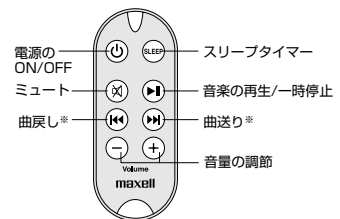


<本体背面>



リモコンの機能

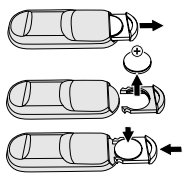
<リモコン>



※長押しすると早送り・早戻しになります。

リモコンに電池を入れる

1. スピーカー本体の電源が OFF であることを確認し、リモコンの電池挿入部分をスライドさせ、カバーを開ける。
2. ボタン電池を入れる。CR2032 (3V) 1個



※付属のリモコンには、おためし用電池があらかじめ入っています。初めてご利用の際は、電池カバーを開け、絶縁シートを取り出してご利用ください。

| | |
|---------------|---|
| 1. スピーカー本体の操作 | <ul style="list-style-type: none"> 電源の ON/OFF 音量の調節 ミュート (消音) *1 スリープタイマー*2 <p>約 60 分後に電源が OFF になります。</p> |
| 2. iPod の操作 | <ul style="list-style-type: none"> 音楽の再生 / 一時停止 曲送り (長押し: 早送り) 曲戻し (長押し: 早戻し) |

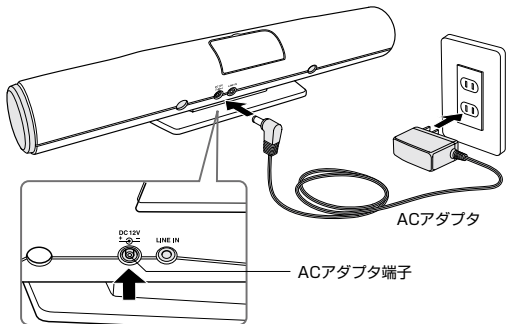
iPod 以外のオーディオ機器を接続した場合は、音量の調整のみ可能です。曲送り/曲戻しなどの操作は、リモコンではできません。

※1: ミュート (消音) 作動時は、LEDが約1秒ごとに点滅します
※2: スリープタイマー作動時は、LEDが約4秒に一度点灯します。

5 スピーカーの準備

AC アダプタを接続する。

本体裏面の AC アダプタ端子に付属の AC アダプタケーブルを接続します。



注意

付属の専用 AC アダプタ以外は使用しないでください。



6 音楽を聴く

iPod の場合

本製品は、iPod に対応したユニバーサル Dock を搭載しています。お手持ちの iPod 製品に専用の Dock アダプタが付属している場合は、コネクタの破損を防ぐため必ずユニバーサル Dock にアダプタを装着してください。

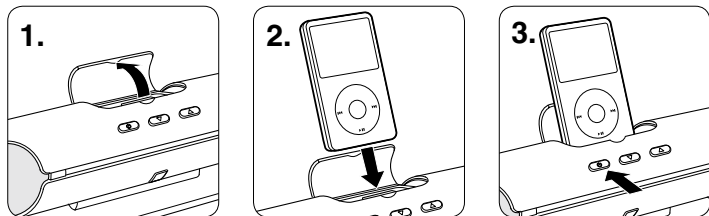
(*第4世代以降の iPod および、iPod classic、iPod mini、iPod nano (第1～第4世代)、iPod touch (第1～第2世代) 08年12月現在)

* iPod shuffle でご使用の場合はステレオミニプラグで接続してください。

1. スピーカー本体の電源が OFF であることを確認し、スピーカー本体上部にあるフタを開けます。
2. お手持ちの iPod の Dock コネクタと、スピーカー本体の iPod コネクタ端子を合わせて接続します。

*また付属のリモコンで iPod 本体とスピーカーの操作をすることもできます。リモコンのできる操作は本書4の付属リモコンの機能をご参照ください。

3. スピーカーの電源を ON にして、iPod 本体の電源が ON になったのを確認したら、iPod 本体の音楽を再生します。スピーカー本体より音楽が流れますので、スピーカー本体またはリモコンの音量調節でお好みの音量に調節してください。

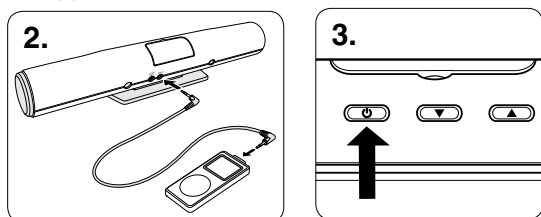


4. 音楽を聴き終えたら、iPod を停止させ、スピーカー本体の電源を OFF にしたのを確認してから、iPod を取り外します。

*電源を OFF にした直後は、数秒間保護回路が作動します。再度 ON にする場合は約5秒待って電源ボタンを押してください。

ステレオミニプラグを搭載したオーディオ機器の場合

1. スピーカー本体の電源が OFF であることを確認します。
2. スピーカー本体背面に接続したステレオミニプラグを、お手持ちのオーディオ機器のステレオミニジャックに接続します。
3. スピーカー本体の電源を ON にし、オーディオ機器の再生ボタンを押します。



4. 音楽を聴き終えたら、接続した機器を停止させ、スピーカー本体の電源を OFF にしたのを確認してから、接続した機器を取り外します。

7 iPod の充電機能

(*第4世代以降の iPod および、iPod classic、iPod mini、iPod nano (第1～第4世代)、iPod touch (第1～第2世代) 08年12月現在)

1. お手持ちの iPod の Dock コネクタと、スピーカー本体の iPod コネクタ端子を合わせて接続します。
2. iPodの画面に充電中マークが表示されれば充電中となります。
3. iPodの画面に充電完了マークが表示されれば充電完了です。
4. 充電が完了したら iPod をスピーカーより取り外してください。

* iPod shuffle の充電機能には対応していません。

8 困ったときは?

| | |
|------------|--|
| 電源が入らない | •AC アダプタとスピーカーおよび電源ソケットとの接続を確認してください。 |
| 音が出ない。 | •スピーカーと iPod Dock コネクタおよび接続コードの接続を確認してください。 •スピーカーと AV 機器との接続を確認してください。 •スピーカー本体および接続したオーディオ機器の電源が入っているか確認してください。 •スピーカーおよび接続した AV 機器の音量を上げてみてください。 |
| リモコンが効かない。 | •リモコンとスピーカーの距離を近づけてみてください。 •リモコン信号を遮る障害物がないか確認してみてください。 •リモコンの電池残量を確認してみてください。 |

9 仕様

スピーカー本体

| | |
|---------|---------------------------------------|
| 使用ユニット | 防磁型 46mm アルミコーンスピーカー |
| 電源 | 12V/1.5A (50/60Hz) |
| 出力 | 4.2W + 4.2W |
| 再生周波数特性 | 80Hz ~ 20kHz |
| 音声入力 | iPod Dock コネクタ、φ3.5mm ステレオミニプラグ |
| 外形寸法 | 幅 425mm × 高さ 75mm × 奥行き 50mm (突起部含まず) |
| 質量 | 約 630g (本体のみ) |

赤外線リモコン

| | |
|--------|-------------------|
| リモコン感度 | 約 5m 以内 (正面距離) |
| 電源 | CR2032 (3V) 1 個使用 |
| 質量 | 約 17g |

AC アダプタ

| | |
|----|-------------------------------|
| 電源 | 入力: 100 ~ 240V 出力: 12V / 1.5A |
| 質量 | 約 120g |

*仕様および外観は、改良のため予告なく変更することがあります。

10 保証とアフターサービス

■保証書

保証書は必ず「販売店・お買い上げ日」などの記入を確かめて販売店からお受け取りください。また、保証書はよくお読みの上で、大切に保管してください。

保証期間は、お買い上げ日から1年間です。

■本製品に関するお問い合わせ先

本製品に関するご質問がございましたら、下記までお問い合わせください。

日立マクセル株式会社 お客様ご相談センター
〒102-8521 東京都千代田区飯田橋2-18-2
TEL (03) 5213-3525 FAX (03) 3515-8261

受付: 月曜日～金曜日まで(ただし祝祭日および当社休業日を除く)
9:30～12:00 / 13:00～17:00

(尚、誠に勝手ではございますが、2009年1月26日(月)より)
受付終了時間を17:00に変更させていただきます)

ホームページ <http://www.maxell.co.jp/>